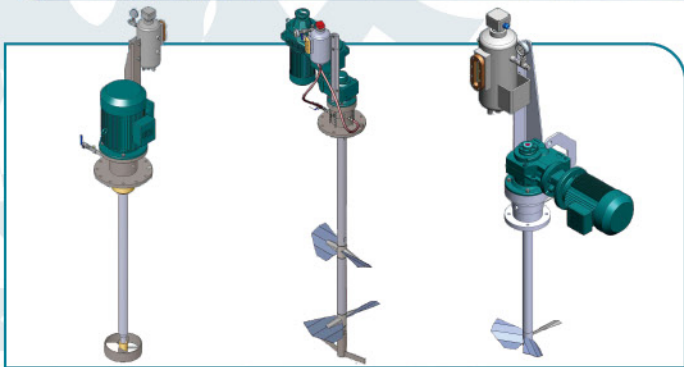
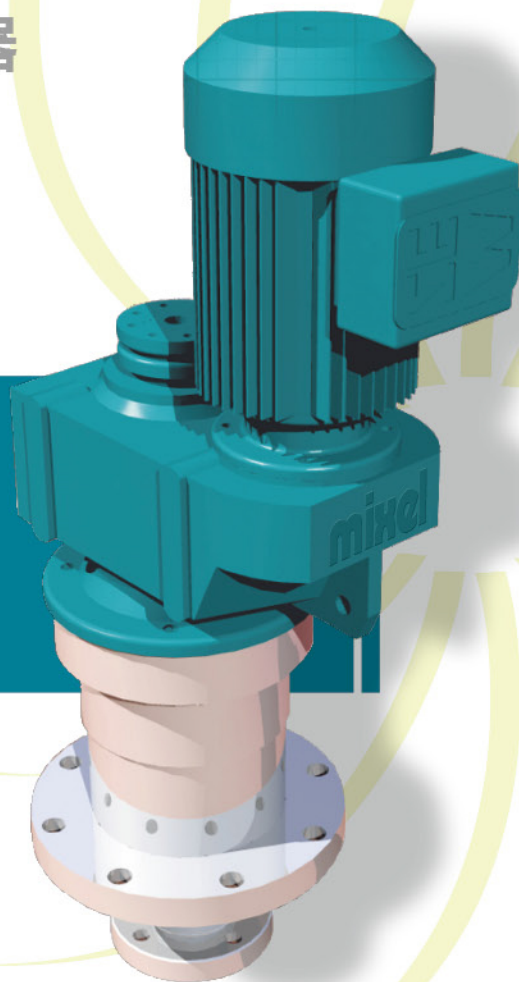


SEALBOX™

机封机架顶入式搅拌器

TOP-ENTRY AGITATOR WITH
SUPPORT-TYPE MECHANICAL SEAL

- 满足多种搅拌需求
- 结构紧凑、占用空间小
- 适用于小型但精密的工艺
- 机封与机架一体化设计
- 整体拆装便利



应用领域：石油化工

用途	混合、储存、分散、溶解、 固体悬浮、乳化
设计	机械密封直径可达80mm 减速电机功率可达11kW 搅拌轴长度可达2500mm 温度可达300°C 釜内压力最大25bar
材料	碳钢、不锈钢、合金、涂层钢