

DIGIMIX[®]

液封顶入式搅拌器

TOP-ENTRY AGITATOR WITH LIQUID SEAL



- 混合与保持悬浮
- 运行安全可靠
- 高效节能
- 易于安装维护

适用于单体1000m³到15000m³的消化发酵罐

农业秸秆

AGRICULTURE

畜牧业

HUSBANDRY

餐厨厨余

KITCHEN WASTE

▶ 苛刻工况

- ATEX防爆范围、沼气环境、24小时运行、含固量<12%、压力<50mbarg、温度<100°C

▶ 坚实可靠的部件

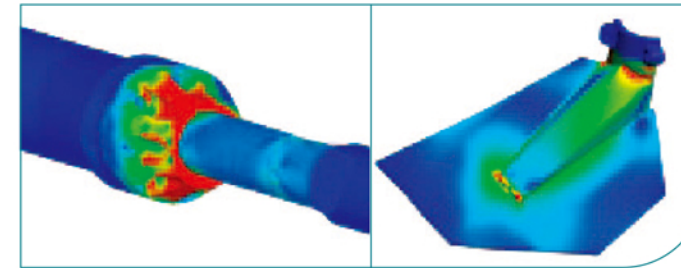
- 防爆驱动装置可达75kW
- 机架内带有特殊轴承可以稳定极长的搅拌轴（可达28米以上）

▶ 高效叶轮

- MIXEL的TTFD叶轮增强了DIGIMIX搅拌器的能效

▶ 使用便捷

- 特殊设计的叶轮固定方式使安装更加便捷
- 液封系统无易损件以确保在危险环境下的可靠性
- 精密的电气元件提供精准数据确保设备使用的可靠性



机械强度计算

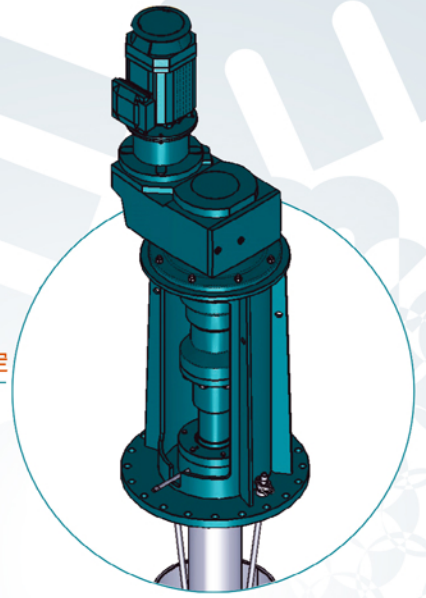


沼气发酵装置



消化池（多个搅拌器装置）—— 阿尔及利亚Baraki

密封系统以及安装底盖固定



CFD流场模拟

