

DIGISIDE®

可摇头侧入式搅拌器

SIDE-ENTRY AGITATOR WITH ANGLE ADJUSTABLE



- 配置模块化正齿轮驱动、螺旋齿轮、低噪音
- 自循环齿轮油SAE85W-140/API GL-5
- 每2000个工作小时需要换油

含固量至14%

TS≤14%

介质温度至70°C

TEMP≤70°C

PH值6.5 - 8.2

PH VALUE 6.5-8.2

应用领域：固废处理

▶ 技术数据

- 搅拌轴长度3.0/4.0/5.0m
轴径101.6/114.3/141.6/168.3mm
不锈钢304或316

- 安装底盖98X98/120X120/143X143cm
不锈钢304或316

- 密封垫EPDM

- 安装位置可至液下8m 更深请咨询

- 采用油杯对油位进行可视化管理

▶ 电机

- 4/ 11 / 15 / 18.5/ 22kW: 4级 (多种能效等级可选) 380V、50Hz 特殊功率请咨询

- 3个热敏电阻160°C (过热保护)
防爆电机DIICT4

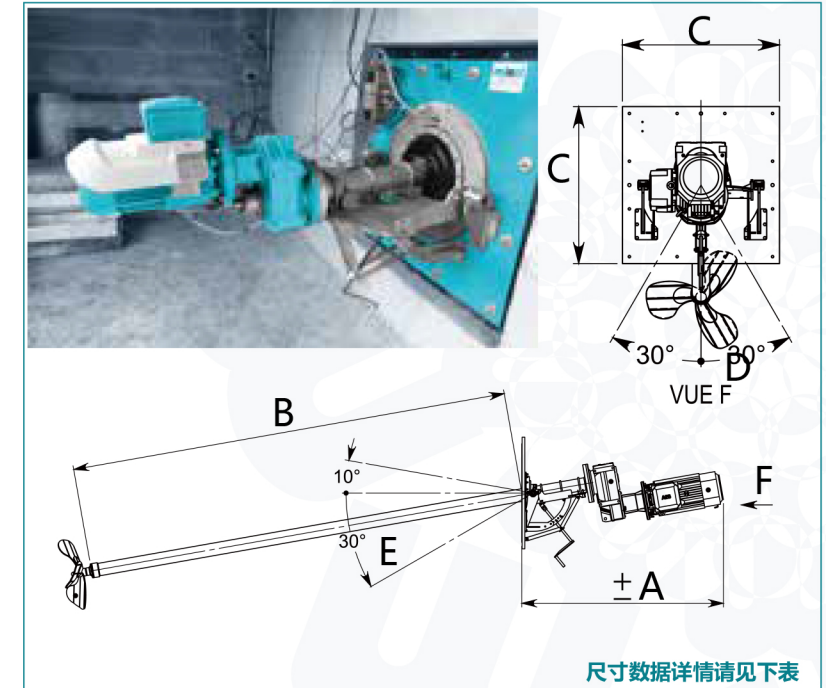
- 特殊设计13.5kW: DIICT4

- 可选: 防雨帽 (不锈钢304)

▶ 轴承

- 2个特殊轴承用来承受轴向力
机械密封 碳化硅 / 碳化硅
可向任意方向传动

- 轴中部轴承 (滑动轴承)



尺寸数据详情请见下表

尺寸数据表

型号	Ø [mm]	A [mm]	Bmax [mm]	C [mm]	D [°]	E [°]	重量 [Kg]
DIGISIDE 480	480	1350	4000	900	± 30°	*+10°/-30°	500
DIGISIDE 560	560	1850	4000	1020	± 30°	*+10°/-30°	850
DIGISIDE 600	600	1850	4000	1020	± 30°	*+10°/-30°	900
DIGISIDE 680	680	1850	4500	1020	± 30°	*+10°/-30°	950
DIGISIDE 710	710	1850	4500	1020	± 30°	*+10°/-30°	1050

技术数据表

型号	装机功率 [kW]	转速 [rpm]	工作电压 [V]	工作电流 [A]	频率 [Hz]	功率因数 cos φ	速比	叶轮直径 Ø [mm]	轴向力 [N]	轴向流速 [m/s]	排液量 [m³/h]	循环流量 [m³/h]
DIGISIDE 480	4.0	250	380	6.9	50	0.76	6.00	480	1136	2.92	2063	3095
DIGISIDE 560	11.0	210	380	19	50	0.8	7.14	560	1486	3.83	3393	5090
DIGISIDE 600	15.0	210	380	27	50	0.87	7.14	600	1960	3.55	3620	5430
DIGISIDE 680	18.5	240	380	33.3	50	0.85	6.25	680	3163	4.3	3900	5850
DIGISIDE 710	22.0	240	380	39.6	50	0.84	6.25	710	3007	4.5	4150	6225